



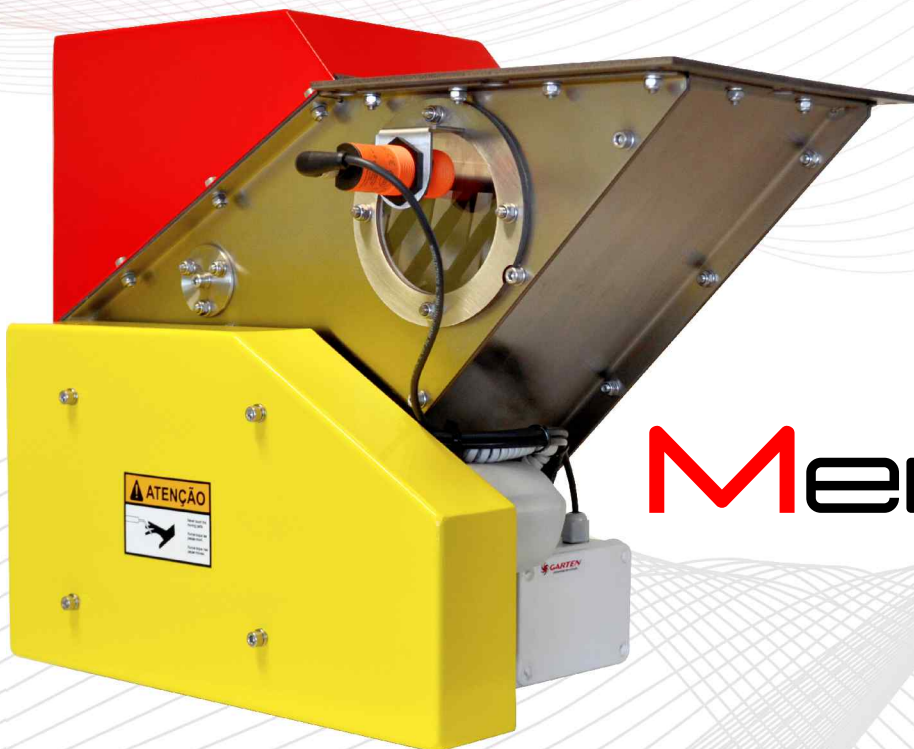
# **GARTEN**

Compromisso com a Solução

20  
24

MedFlow

## MEDIDOR DE FLUXO



# MedFlow

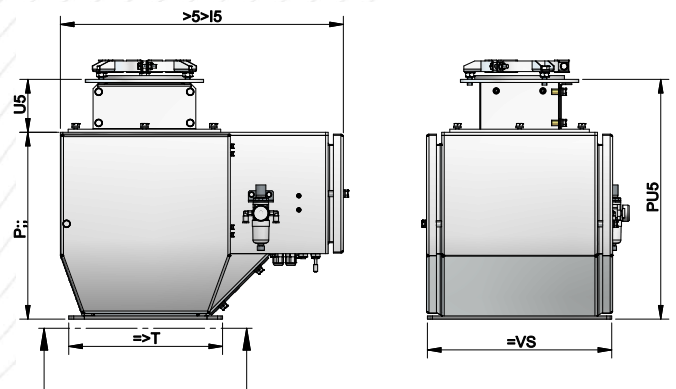
O controlador de fluxo Garten modelo FlowKON, está projetado para controlar a alimentação de produtos granulados em linhas de produção de alimentos, tais como: arroz, feijão, soja, milho entre outros.

Compacto e de fácil adaptação nas instalações existentes, determina a quantidade de produto a ser inserido na linha de produção, garantindo o ajuste adequado, otimizando a eficiência do processo e garantindo a qualidade dos produtos.


### Características:

- Precisão: 98%.
- Conexão à internet para atualizações de software e rotinas de manutenção e aferição.
- Alimentação elétrica do painel de controle: 110/220Vca, monofásico, 50/60Hz.

- Voltagem de saída do painel de controle: 24Vcc.
- Conectividade: rede Modbus TCP ou RS485 RTU
- Integração com sistema a sistemas de banco de dados.
- Painel IHM touchscreen para operação e supervisão.





Av. Herbert Hadler, 1367 - Pelotas/RS - Brasil  
Fone: +55 (53) 3028.9001  gartenautomation

[www.garten.com.br](http://www.garten.com.br)